

Chaise à hauteur réglable Etac Clean

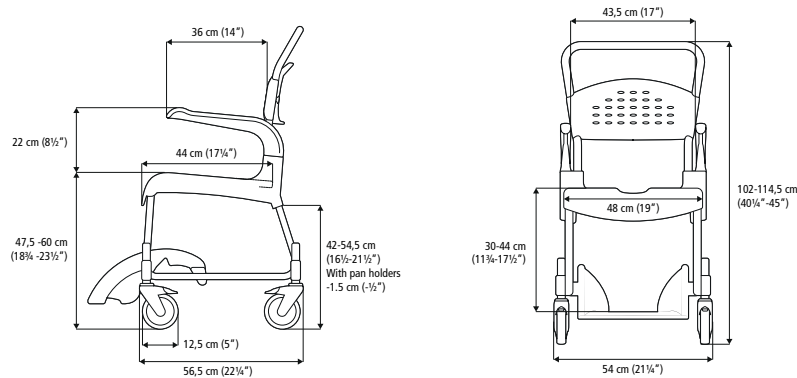
Cette chaise comporte non seulement toutes les caractéristiques du modèle de base, mais peut également se régler en hauteur.

Réglage de la hauteur pour une parfaite adéquation

La hauteur de ce modèle Etac Clean peut être ajustée pour correspondre aux besoins de chaque utilisateur, par exemple, pour simplifier les transferts ou pour permettre l'installation sur les toilettes.

Le réglage est simple et aucun outil n'est requis.

La chaise à hauteur réglable Etac Clean présente les mêmes avantages que les autres chaises de la gamme Clean, mais peut en sus être réglée en hauteur (de 47,5 à 60 cm) et s'accompagne d'un plus grand choix de repose-pieds et de repose-mollets.



Chaise à hauteur réglable Etac Clean

4 roulettes verrouillables,
blanche 80229208

Poids
14,2 kg

Poids maximal de l'utilisateur
130 kg

Matériaux

Châssis : tube en acier revêtu
de poudre

Assise/dossier : polypropylène

Accoudoirs : polypropylène

Repose-pieds : polypropylène

Roulettes à roulements à billes :

polyamide/TPE/tube en acier
inoxydable

Tubes de réglage de la hauteur

sur les roulettes : acier inoxydable

Entretien

Nettoyer le produit avec un agent
nettoyant sans solvant (pH 5-9)
ou une solution désinfectante à
70 %. Décontamination possible à
85 °C maximum si nécessaire.

