

FICHE PRODUIT

VERTICALISATEUR **EASYLEV 5**

COMPACT



Descriptif :

- Chassis acier
- Tôles découpe laser et pliage, tubes et profilés
- Peinture époxy au four
- Roues à roulement à billes
- Poids total : 39 kg
- Charge maximale : 180 kg
- Durée de vie du produit : 8 ans* (hors partie électrique)
- * Sous condition d'un entretien régulier
- Batterie lithium : 2 ans de garantie
- Batterie plomb : 1 mois de garantie

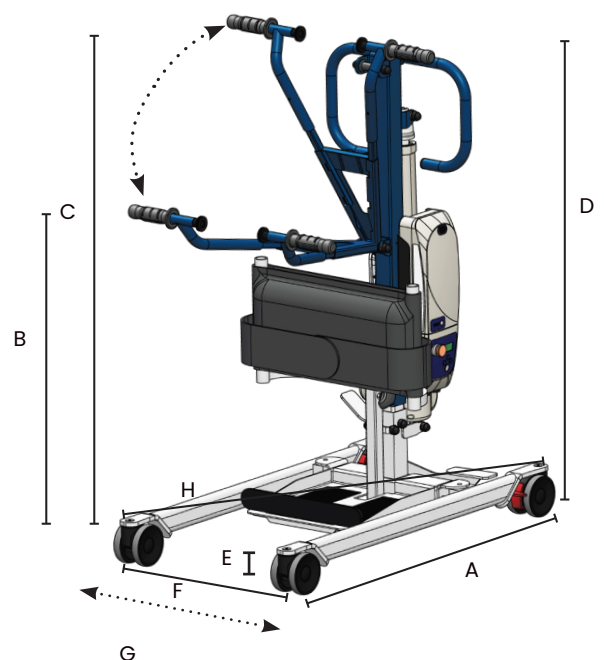
- Dispositifs médicaux (règlement (UE) 2017/745)
- Compatibilité électromagnétique (2014/30/UE)
- Conformité aux normes suivantes :
 - NF EN 60601-1 : A1/2013
 - NF EN 60601-1-2 : 2015
 - NF EN ISO 10535 : 2021
- Moteur à courant continu basse tension 24V
- Puissance 24 V/120 VA
- Force de poussée maximale : 3000 N
- Protection électronique en cas de surcharge
- Classe de protection : II
- Type de protection : IP X4
- Arrêts de fin de course par contacteur
- Boîtier en ABS
- Télécommande à câble spiralé, faible tension 24V
- Protection contre les surcharges par thermo-rupteurs
- Niveau sonore : 60 dB à 1 mètre

Caractéristiques techniques motorisation :

- Fonction montée/descente sur le boîtier de contrôle
- Bloc batterie amovible
- Affichage digital de l'autonomie
- Cordon Secteur
- Bouton d'arrêt d'urgence
- Télécommande 2 fonctions Protection IPX4
- Descente d'Urgence : Électrique & Manuelle
- Branchement cordon secteur pour charge de la batterie

Caractéristiques dimensionnelles :

- A.** Longueur totale : 92 cm
- B.** Hauteur utile mini : 72 cm
- C.** Hauteur utile maxi : 150 cm
- D.** Hauteur totale : 124 cm
- E.** Hauteur du châssis : 6,5 cm
- F.** Largeur embase mini : 34 cm
- G.** Largeur embase maxi : 56.5 cm
- H.** Diamètre de giration : 90 cm



Condition de validité :

Les données de cette fiche produit sont valides à sa date d'élaboration. Toute évolution du produit ne donne pas lieu à mise à jour systématique si les caractéristiques fondamentales du produit ne sont pas modifiées.

V01/10.22