



LD4M

Manual d'utilisation
Models: - A5802



NOTICE D'UTILISATION (FR) – WALL-E

(A5802-LD4M)

1. Avant-propos

Félicitations pour l'achat de votre nouveau fauteuil relaxation Livorno Salotti. Nous vous remercions pour votre choix et l'intérêt que vous portez à nos produits.

Veillez lire attentivement cette notice avant d'utiliser votre fauteuil.

Sur notre site <http://www.livornosalotti.com>, vous trouverez toujours la version **la plus récente** des informations suivantes. Veuillez consulter régulièrement ce site Internet pour connaître les éventuelles mises à jour.

2. Utilisation prévue

Ce fauteuil releveur est une aide qui permet aux personnes à motricité réduite de s'asseoir ou de se lever facilement grâce à un mécanisme de levage et donc un dispositif médical de classe I selon l'annexe VIII du règlement UE 2017/745 sur les dispositifs médicaux.

Le fauteuil assure une sécurité et un confort complets pour l'invité, minimisant l'effort du personnel assistant pour s'asseoir et se lever. Le Fauteuil est indiqué pour les personnes ayant des difficultés de mouvement, notamment des difficultés à prendre la position assise ou, une fois assis, à se lever, par exemple en raison de douleurs dans les hanches. Le fauteuil, avec les mouvements de la base, dossier et repose-jambe, est une aide à ces actions.



Ce fauteuil n'est pas un fauteuil roulant électrique et ne peut en aucun cas être utilisé comme tel !

3. Consignes générales de sécurité

- Le fauteuil est exclusivement utilisé pour supporter des personnes comme indiqué dans ce document. Son utilisation doit avoir lieu dans les limites et de la manière explicitement décrites par le fabricant dans ce manuel. Le fabricant est donc déchargé de toute responsabilité pour les dommages dérivant d'une mauvaise utilisation du produit par des personnes non formées, ainsi que pour toute modification ou intervention non autorisée, y compris l'utilisation de pièces détachées autres que celles achetées directement à Livorno Salotti (ou auprès d'entreprises autorisées), événements exceptionnels, non-respect total ou partiel des instructions contenues dans ce manuel.
- L'opérateur qui utilise le fauteuil doit avoir :
 - Acquérir une parfaite connaissance du produit;
 - Plus de 18 ans;
 - Ne pas avoir de difficulté à se tenir debout ou à s'équilibrer
 - Constitution mentale et physique saine (à titre indicatif, ne pas consommer d'alcool ou de drogues, ne pas souffrir de pathologies mentales, telles que des pathologies impliquant des hallucinations, des pertes d'équilibre, etc. ; en cas de doute, contacter le fabricant) ;
- **LE FAUTEUIL N'EST PAS ADAPTÉ AUX ENVIRONNEMENTS EXTÉRIEURS MAIS UNIQUEMENT À UN USAGE DOMESTIQUE ET INTÉRIEUR.**
- Ne laissez pas d'enfant jouer avec votre fauteuil, ou utiliser.
- Ne pas utiliser ce fauteuil dans une atmosphère potentiellement explosive et/ou des mélanges inflammables ; éviter de placer à proximité d'appareils de chauffage et de sources de chaleur.
- **Le mécanisme de levage et les mécanismes de ciseaux sont des points de pincement sur la chaise. Gardez les éléments suivants et les objets similaires à l'écart de ces points lors de l'utilisation du fauteuil : appendices, enfants, petits animaux, des fils, tubes à oxygène, réservoirs d'oxygène et autres dispositifs médicaux, articles en vrac, y compris, mais sans s'y limiter, les vêtements et les couvertures, cordons d'alimentation électrique.**



- **Poids maximum de l'occupant**



4. Votre produit



- 1) **Dossier** du fauteuil
- 2) **Accoudoirs coulissants** qui peuvent être déplacés vers l'arrière, par exemple pour faciliter l'assise à la table ou la sortie du fauteuil
- 3) **Assise** du fauteuil
- 4) **Repose-jambe** avec petit allonge pied pour un confort optimale
- 5) **Roues pivotantes**
- 6) **Roues motorisées**
- 7) **Batterie Li-ion rechargeable** avec un autonomie de 315 minutes (tester avec des personnes pesant entre 70-80 KG)
- 8) **Bouton ON/OFF** avec **point de raccordement du chargeur secteur** pour recharger la batterie
- 9) **Télécommande** dans la poche latérale
- 10) **Poche** de rangement, pour la télécommande ou des magazines
- 11) **Protection d'appuie-tête** détachable
- 12) **Étiquette** avec **numéro de Série/Lot** à utiliser dans tous les communication de service après-vente

5. Installation de la batterie

Pour des raisons de transport, la batterie peut parfois être emballée séparément. Dans ce cas, veuillez suivre les instructions de montage suivantes :



Chargeur de secteur de la batterie



Boulons M6 (2 pcs)



Batterie lithium-ion

5.1 Fixez la batterie au bas du siège :

- a) Fixez la batterie à l'endroit indiqué sur l'image et fixez-la avec les boulons M6 fournis.



- b) Connectez la batterie au cordon de la point de charge. Si nécessaire, desserrez les fils pour pouvoir connecter.



5.2 Chargement de la batterie :

- c) Connectez soigneusement le chargeur de batterie au point d'accordement.



- d) Mettez le bouton ON/OFF sur la position 0 (le voyant de l'interrupteur est éteint)



- e) Branchez le chargeur de batterie sur une prise de courant.



Lors de la première utilisation min. 12 heures de charge.

Le voyant LED du chargeur s'allume **VERT** lorsque la batterie est complètement chargée. Et **ROUGE** pendant le processus de charge.



Si vous n'avez pas utilisé la batterie depuis longtemps, il est recommandé de charger complètement la batterie avant utilisation. Il s'agit de préserver la durée de vie et la capacité de la batterie. Lisez également attentivement la notice de la batterie.

- f) Vous entendrez un signal lorsque la batterie est faible. Pour recharger la batterie, répétez les étapes supérieures.

5.3 Attention:



Lisez attentivement les instructions marquées sur la batterie.

6. Utilisation du fauteuil

6.1 Mise en service

Débranchez le chargeur du point d'accordement avant utiliser le fauteuil.



N'utilisez JAMAIS le fauteuil pendant que le chargeur est connecté avec le point de charge !!

Mettez le bouton ON/OFF sur la position 1, le voyant de l'interrupteur est allumé et le fauteuil est opérationnel.

6.2 La télécommande

Description des boutons sur la télécommande :



En cas de doutes ou de questions, n'hésitez pas à prendre contact avec votre revendeur local, votre prestataire de soins ou votre conseiller technique qui pourra vous aider

Visitez également notre site Web et notre chaîne YouTube pour des vidéos d'instruction supplémentaires:

Site Web : [Http://www.livornosalotti.com](http://www.livornosalotti.com)

6.3 Sécurité



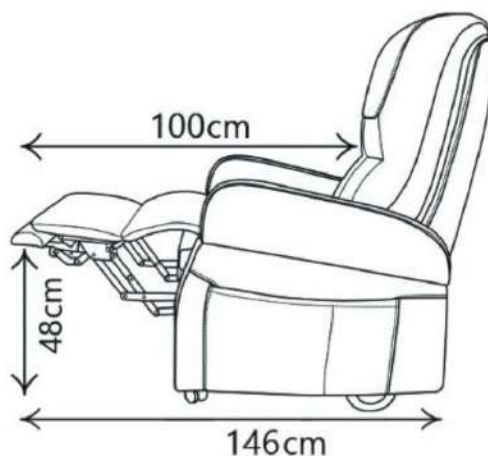
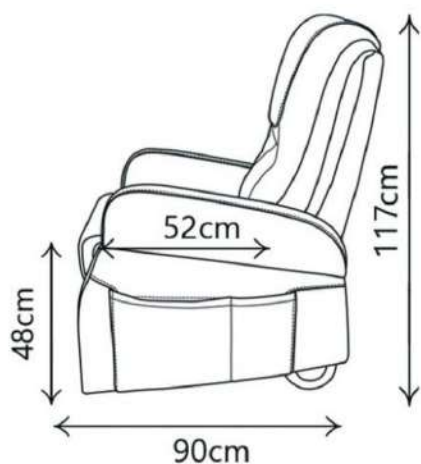
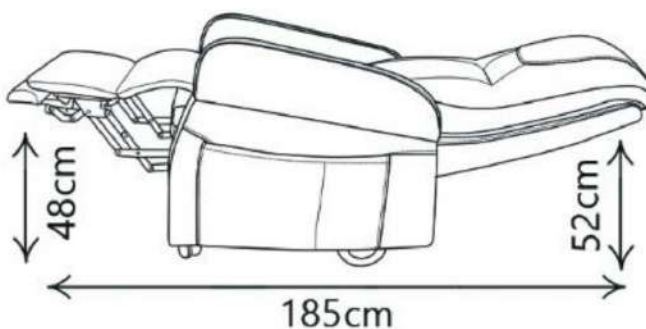
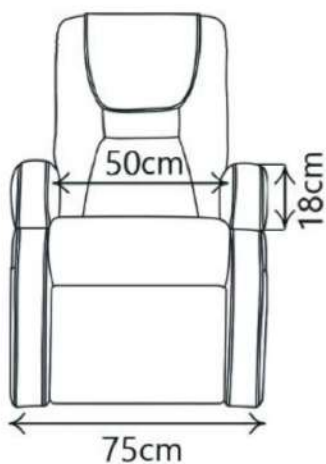
Par mesure de sécurité, les 4 boutons pour faire bouger votre fauteuil ne fonctionnent plus(2) lorsque le fauteuil est à plus de 23 cm du sol(1).

Pour utiliser les boutons de mouvement, remise le fauteuil à position assise.

Il est également conseillé de lever légèrement le repose-jambes pendant la conduite du fauteuil.

7. Spécifications techniques

7.1 Dimensions



7.2 Storage and use temperature

Température d'entreposage et d'utilisation :	de +5 °C à +40 °C
Température de fonctionnement de l'électronique :	de -10°C à +40°C
Humidité d'entreposage et d'utilisation :	30 % à 70 %

Nous nous réservons le droit d'apporter des changements techniques.

Tolérance de mesure ± 30 mm / 3 kg / 1,5°.

8. Déclaration de conformité

EU DECLARATION OF CONFORMITY

Basic UDI NR.: 5430002894LVS-LIFTCHAIRYN

Date Doc : 2022-03-26

Valid for 3 years

The manufacturer or his authorized representative:

LIVORNO SALOTTI EUROPE BV

Europark-Noord 43D

9100 Sint-Niklaas

Belgium

SRN : BE-AR-000011901

declares under his sole responsibility that the CE marked devices :

Product group: Lift chairs
Model: WALL-E – A5802 – LD4M
UDI-DI: 05430002894171

Trade mark: LIVORNO SALOTTI

Intended purpose: to assist elderly people and persons with limited mobility to stand up from a seated position.

have been classified as class I, according to annex VIII (EU) MDR 2017/745, rule 13, and is manufactured in full conformity with the European instructions below - including the latest modifications - and with the national law, that organizes this directions:

Medical devices directive MDR 2017/745 Annex VIII

and is in conformity with the relevant European harmonized standards:

EN 1022:2018, EN 12520:2015

Place, Date : Sint-Niklaas, 2022-03-26

Livorno Salotti Europe bv

Name : Amy IP

Function : Legal representative